

# 两相混合步进马达

## 56C 系列 □56mm



### 力矩范围

步进角	尺寸	线圈	型号	力矩 (mN-m) *频率 1,000pps											
				0	50	100	200	300	400	600	800	1000	1500	2000	
0.9°	□56mm	NEMA23	单级	56C1	[Torque range bars for 56C1]										
				56C3	[Torque range bars for 56C3]										
				56C5	[Torque range bars for 56C5]										

0.9°

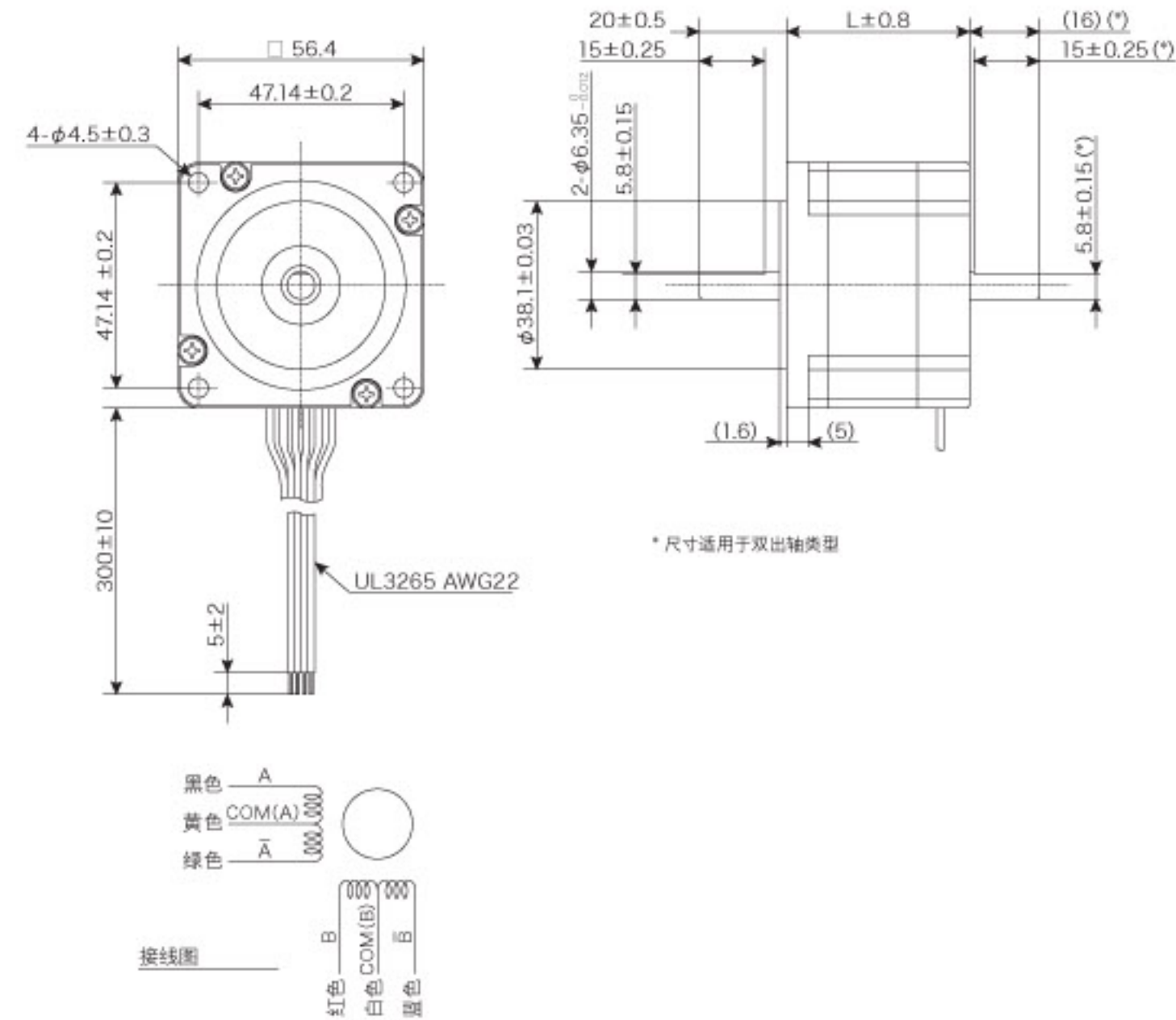
单极

### 规格

型号	步进角 deg.	电压 V	电流 A/φ	电阻 Ω/φ	电感 mH/φ	保持力矩 mN-m	转动惯量 g-cm <sup>2</sup>	引线数 Lead	重量 kg	机身長 mm
SST56C110X	0.9	5.3	1.0	5.3	7.0	460	120	6	0.45	39.4
SST56C320X	0.9	3.2	2.0	1.6	3.5	1029	245	6	0.71	54.5
SST56C530X	0.9	3.3	3.0	1.1	2.5	1569	470	6	1.10	76

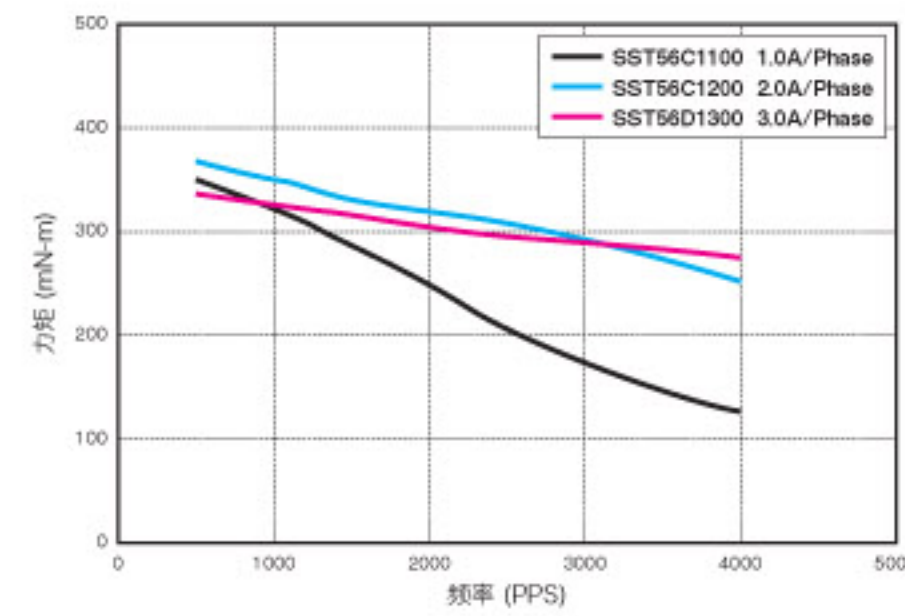
末尾数字 0: 单出轴 1: 双出轴

### 大小 (例子)



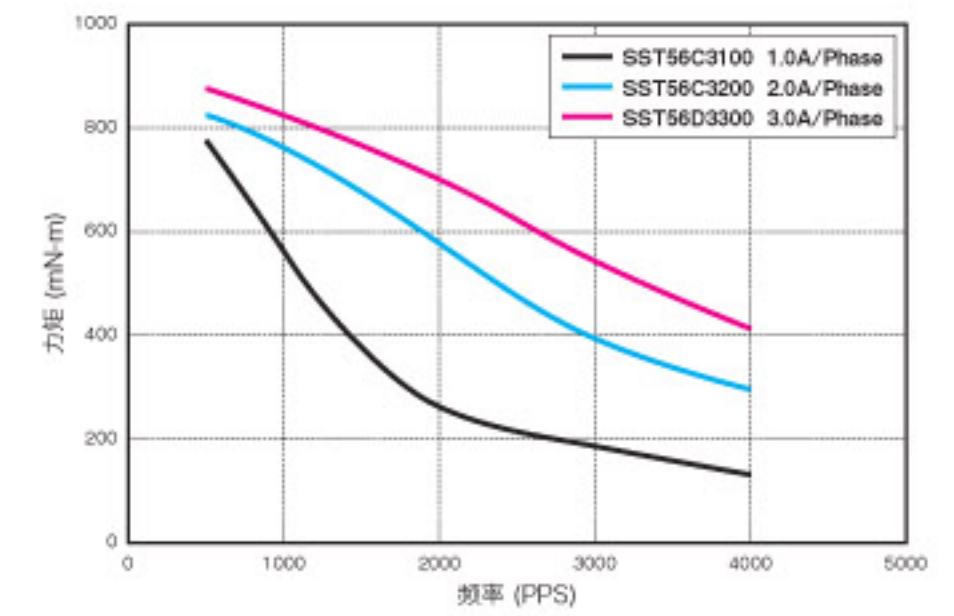
### 脱出力矩曲线

SST56C1XXX



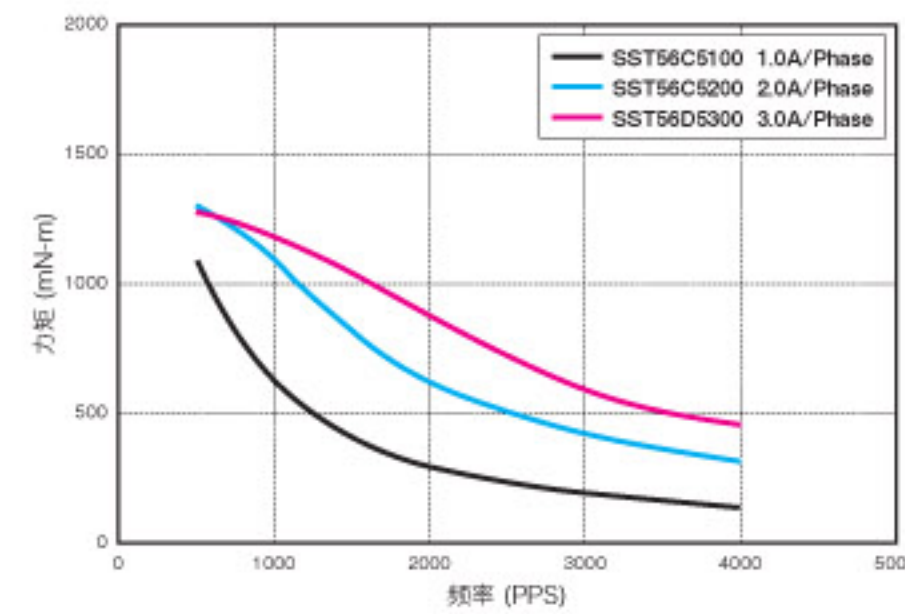
驱动器: 斩波器  
供应电压: DC24V  
励磁模式 = 2 相  
装配橡胶减震器

SST56C3XXX



驱动器: 斩波器  
供应电压: DC24V  
励磁模式 = 2 相  
装配橡胶减震器

SST56C5XXX



驱动器: 斩波器  
供应电压: DC24V  
励磁模式 = 2 相  
装配橡胶减震器

从轴加工到卷线等各方面的设计, 我们都可以根据客户的要求提供最佳的设计方案, 请把您的要求联络到我们的销售处或者我们的代理商。



马达在运转时, 马达表面的温度不要超过100摄氏度。

步进马达

外转子直流无刷

内转子直流无刷

其他马达

马达驱动器